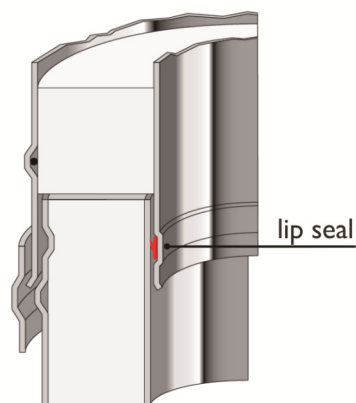
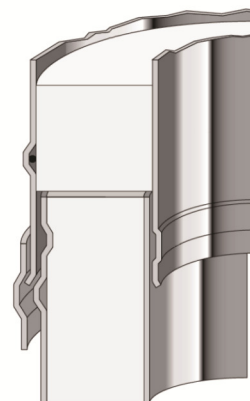


ICS 25

Ver. 1.0
Datum: 2015-02-01

Charakteristika:	Třísložkový komínový systém, pro všechny druhy běžných spotřebičů na plyn, topný olej a dřevo
Instalace:	V interiéru a nebo exteriéru budov.
Palivo:	Plyn, topný olej, pevné palivo
Teplotní třída:	≤ 450 °C (≤ 200 °C v přetlaku)
Odolnost při vyhoření:	Ano
Provoz:	Podtlak (N1 ≤ 40 Pa)
	Přetlak (P1 ≤ 200 Pa) S těsněním - pro plyn silikon - pro topný olej vitton
	Suchý (plyn, olej, pevné palivo) mokry (plyn, olej)
Materiál vnitřní vložky:	1.4404 (316L)
Materiál pláště:	1.4301 (304)
Vnější vzhled:	- lesk (standard) - matný lesk - broušený - pomědění - barveno dle RAL
Tepelná izolace:	Superwool Plus (Ø80 - Ø700) Minerální izolace (Ø80 - Ø250)*
Objemová hmotnost izolace:	Superwool Plus 96 kg/m ³ Minerální izolace 170 kg/m ³
Tepelný odpor:	0,37 m ² K/W při 200 °C a Ø200 mm
Střední drsnost vložky:	0,1 mm dle ČSN EN 13384-1
Výška nad poslední podporou:	- 3,0 m (Ø80 - Ø250) - 2,5 m (Ø300) - 2,0 m (Ø350 - Ø700)
Vzdálenost mezi boč-ním podepřením	- 4,0 m (Ø80 - Ø300) - 3,0 m (Ø350 - Ø700)

*pro vybrané státy



Rozsah průměrů:

Vnitřní průměr:	80	100	130	150	180	200	230	250	300	350	400	450	500	600	700
Vnější průměr:	130	150	180	200	230	250	280	300	350	400	450	500	550	650	750
Síla vnitřní vložky:	0,5 mm (1,0 mm volitelný)										0,6 mm (1,0 mm volitelný)				
Síla vnějšího pláště:	0,5 mm								0,6 mm				0,7 mm		
Hmotnost (kg/m):	3,5	4,2	5,2	5,8	6,8	7,5	8,5	9,2	11,7	13,5	16,3	18,2	20,2	25,7	29,7

Certifikáty a zařídění:

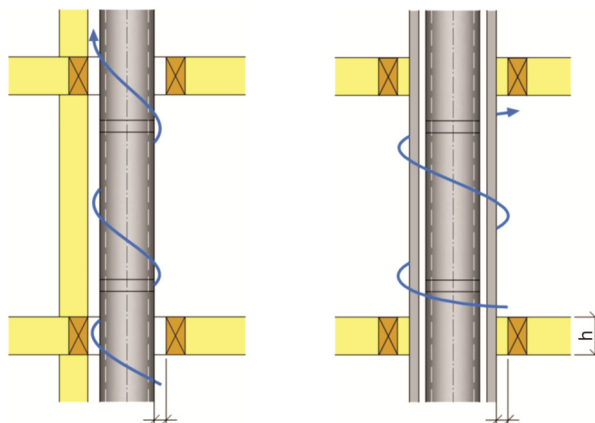
ICS 25 – Systémové komíny:	
CE číslo certifikátu EN 1856-1:	CE zařídění EN 1856-1:
0036 – CPD – 91236 – 001 rev. 02 Výroba: Teplice (CZ)	T450 - N1 - W - V2 - L50050 – GXX*
0036 – CPD – 9195 – 001 rev. 05 Výroba: Washington (UK)	T450 - N1 - D - V3 - L50050 – GXX*
	T200 - P1 - W - V2 - L50050 – O00

* vzdálenost od hořlavých materiálů závisí na průměru a typu instalace:

Obr. 1: Instalace vnější plně provětrávaná

Vzdálenost od hořlavých materiálů:

T450: $\varnothing 80 - \varnothing 300 = G50$
 $\varnothing 350 - \varnothing 450 = G75$
 $\varnothing 500 - \varnothing 600 = G100$
 $\varnothing 650 - \varnothing 700 = G200$



Obr. 1

Obr. 2

Obr. 2: Instalace s nehořlavou šachtou (vzdálenost se vztahuje na vnější stěnu šachty)

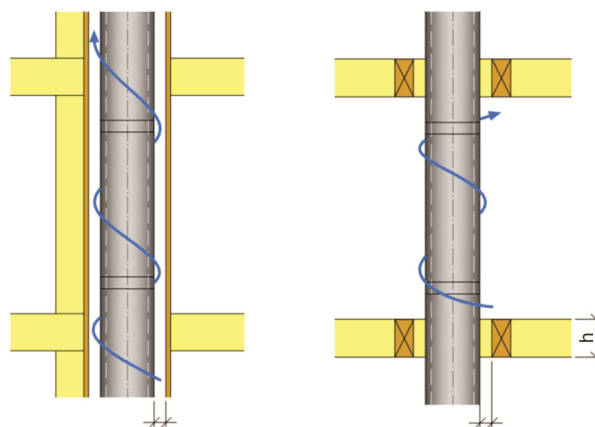
Vzdálenost od hořlavých materiálů:

T450: $\varnothing 80 - \varnothing 300 = G50$

Obr. 3: Instalace uvnitř hořlavé šachty - přirozeně větrané

Vzdálenost od hořlavých materiálů:

T450: $\varnothing 80 - \varnothing 300 = G60$



Obr. 3

Obr. 4

Obr. 4: Instalace v izolované neprovětrávané konstrukci stropu

Vzdálenost od hořlavých materiálů:

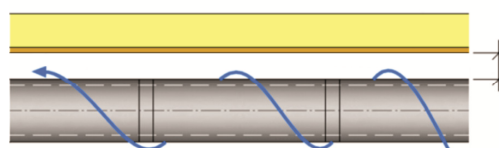
T450: $\varnothing 80 - \varnothing 300 = G100$ pro $h \leq 200$ mm
 T450: $\varnothing 80 - \varnothing 300 = G150$ pro $200 < h \leq 400$ mm

ICS 25 - Kouřovod:	
CE číslo certifikátu EN 1856-2:	CE certifikace EN 1856-2:
0036 – CPR – 9195 – 041 Výrobce: Washington (UK)	T450 - N1 - D - V2 - L50050 – G100 M

Obr. 5: Instalováno jako horizontální kouřovod

Vzdálenost od hořlavých materiálů:

T450: $\varnothing 80 - \varnothing 300 = G100$



Obr. 5