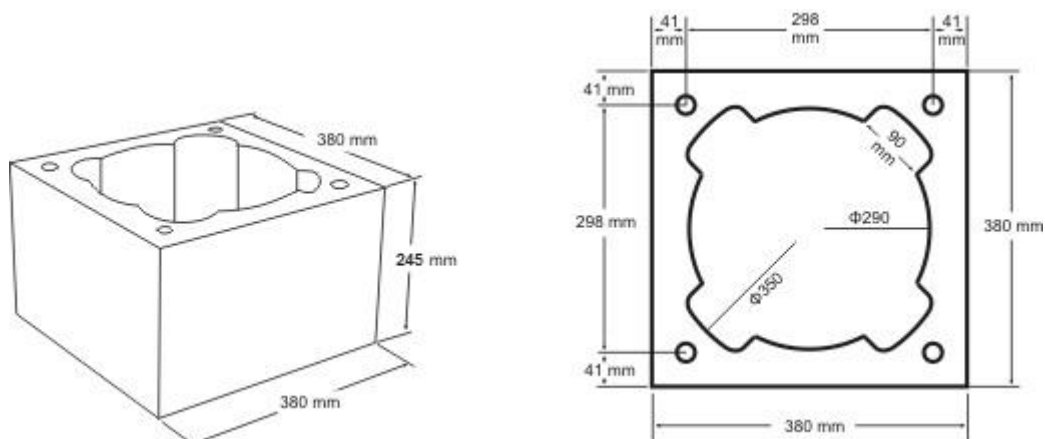




TECHNICKÁ KARTA VÝROBKU
KOMÍNOVÝ PLÁ™ CJ BLOK®
PK 29-1020

Výkres



Základní informace

Typ výrobku: Součást komínového systému - komínový pláček, kategorie I
Obchodní název: Komínový pláček CJ BLOK®

Symbol produktového katalogu: PK 29-1020

Popis výrobku: Vibrolisovaný keramzitový komínový pláček 1 - pro duchový

Použití: určen pro stavbu vícevrstevných komínů jako komínový pláček pro rodinné domy, veřejné a průmyslové stavby.

Technická data

Materiál		Lehký keramzitový beton
Rozměry vnější [mm]	Délka	380 mm
	Šířka	380 mm
	Výška	245 mm
Rozměry vnitřní [mm]	Ø	290 / - mm
Hmotnost [kg/ks]		14,5 kg
Pevnost v tlaku / výška komínu		4 Mpa / 25 m
Zatížení v trem		1700 mm
Mrazuvzdornost		25 cyklů -beze změn
Požární odolnost při působení ohně z vnější strany		L _A 90 (EI 090)
Požární odolnost při působení ohně z vnitřní i vnější strany		T 600 (N) G20 Mi, T 600 (N) G50 Mn
Objemová hmotnost [kg/m³]		850 kg/m ³
Výrobní tolerance [mm]	Délka	+2-2 mm
	Šířka	+2-2 mm
	Výška	± 0,5 mm



CJ BLOK Sp. z o.o.
Fabryka Elementów Budowlanych
Rudna Mała 42A, k/Rzeszowa, 36-060 Głogów Młp.
tel. 178518220, 178518221, fax. 178516670

www.cjblok.com.pl

e-mail: biuro@cjblok.com.pl

Spot eba [kus /na 1m komína]	4,1
Po et kus na palet	42 szt.
Spojování prvk	Tenkovrstvá zdící malta nebo polyuretanový tmel
Reakce na ohe	A1
Tepelný odpor	0,14 m ² K/W

Normy:

SN-EN 12446:2011

DIN 18160-60:2014-02

EN 14297

Certifikáty:

Certifikát ó ES S V . 1020-CPR-030034992

Certifikát - EN ISO 9001: 2008 . CQS 2217/2013

Certifikát - IQNet ISO 9001: 2008 . CZ-2217/2013