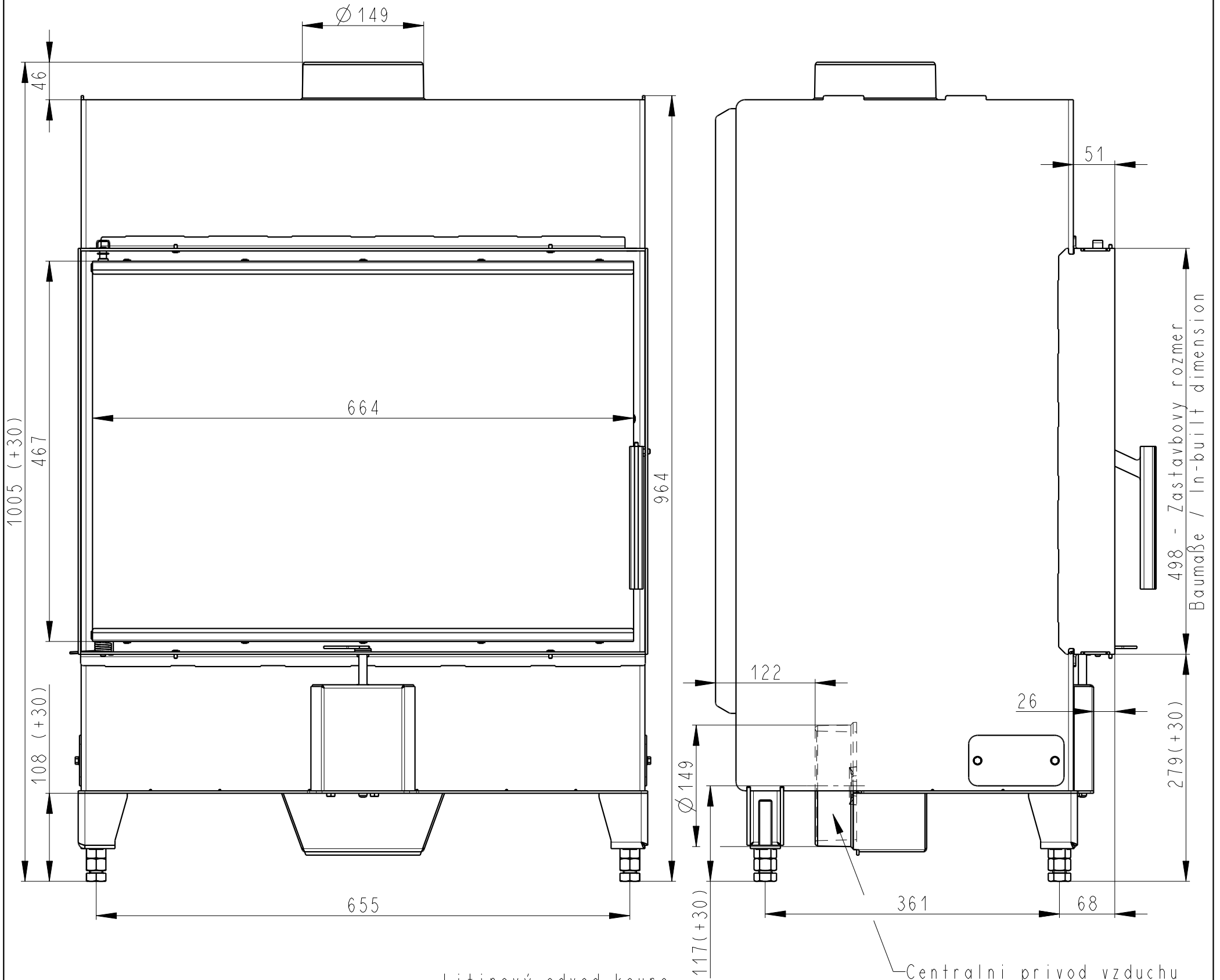


Rozmery v mm  
 Maße in mm  
 Dimensions in mm

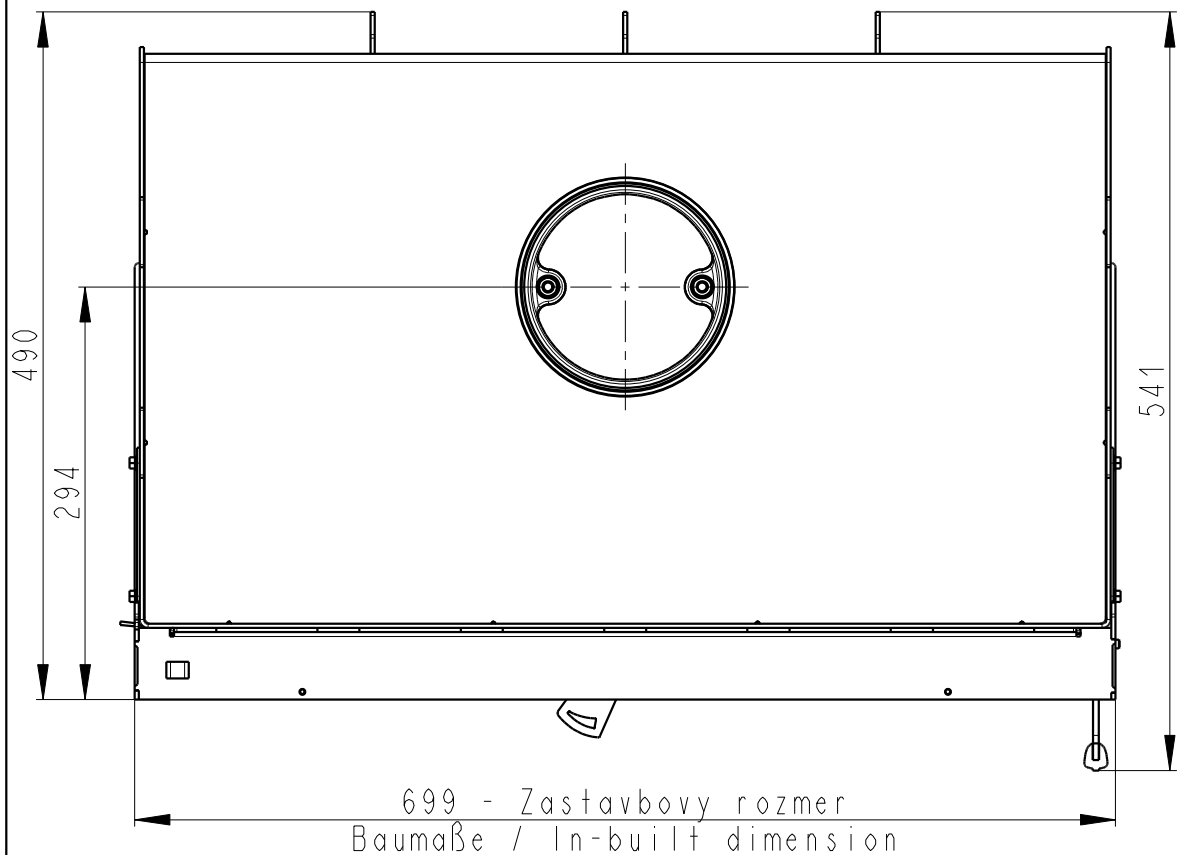
Heat 2g 70.50.01

170 kg

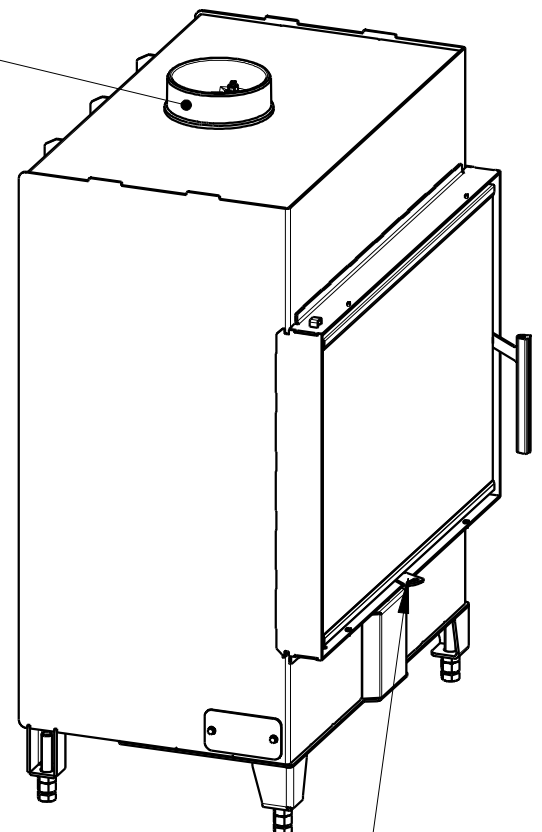


Litinový odvod kouře  
 Cast iron spigot  
 Der gusseiserne Rauchabgang

Centralni prived vzduchu  
 Central air inlet  
 Zentralluftzufuhr



Primarni a sekundarni vzduch  
 Primärluft und Sekundärluft  
 Primary and secondary air



498 - Zastavbovy rozmer  
 Baumaße / In-built dimension